

# theRonda S360-100 UP WH

Арт. №: 2080520

**theben**  
energy saving comfort

## Датчики присутствия и Датчики движения Датчики движения Для помещений

### Описание

---

- Пассивный инфракрасный датчик присутствия потолочного монтажа
- 1 канал
- Зона обнаружения Ø 9 м, 360°
- Смешанное измерение освещенности: подходит для всех типов ламп, включая светодиодные
- Канал А, «Освещение»: Реле, 230V
- «Автоматический» или «Полуавтоматический» режимы работы
- Настраиваемый порог срабатывания по освещенности, функция «Автонастройка»
- Автоматическое уменьшение времени задержки отключения в случае кратковременного присутствия
- Автоматическое распознавание подключенных кнопок/выключателей
- Функция «Импульс»
- Настраиваемая чувствительность
- Ограничение зоны обнаружения с помощью накладок на линзу
- Заводские настройки подходят для большинства случаев использования
- Функция «Тест»
- С аксессуаром 110А возможен накладной монтаж
- Пульты ДУ: theSenda S (пользовательский пульт), theSenda P и theSenda B (пульты сервисных служб)



Возможны технические изменения и опечатки

Дополнительная информация см.: [www.theben.ru/продукт/2080520](http://www.theben.ru/продукт/2080520)

Данные о нагрузке определяются с помощью образцовых выбранных осветительных приборов и поэтому являются типичными данными в связи с большим количеством доступных продуктов.

07.11.2020  
Страница 1 of 4

# theRonda S360-100 UP WH

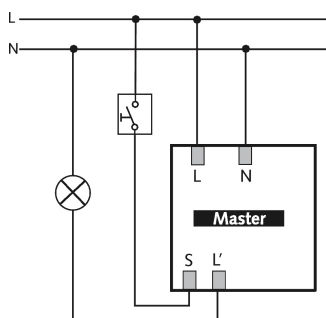
Арт. №: 2080520

**theben**  
energy saving comfort

## Технические характеристики

theRonda S360-100 UP WH		theRonda S360-100 UP WH	
Номинальное напряжение	110 – 230 V AC	Лампы накаливания/галогенные	2300 W
Частота	50 – 60 Hz	Энергосберегающие и люминесцентные лампы	1150 VA (cos φ = 0,5)
высота установки	2 – 4 m	Мощность выхода включения	max. 800 A / 200 μs
Минимальная высота	> 1,7 m	Светодиодные лампы < 2 W	60 W
Тип монтажа	Потолочный монтаж	Светодиодные лампы 2-8 W	600 W
Цвет	Белый	Светодиодные лампы > 8 W	600 W
Релейный выход	Освещение	Тип подключения	Винтовые клеммы
Энергопотребление в режиме ожидания	-0,1 W	Макс. диаметр сечение кабеля	max. 2 x 2,5 mm <sup>2</sup>
Измерение освещенности	Смешанное измерение освещенности	Размер скрываемой части корпуса	Ø 55 mm (NIS, PMI)
Диапазон настройки яркости	30 – 3000 lx	Зона обнаружения	50 m <sup>2</sup> (Ø 8 m   360°)
Задержка отключения освещения	10 s - 60 min	Температура окружающей среды	-15°C ... 50°C
Лампы	Лампы накаливания/галогенные, Люминесцентные лампы, Энергосберегающие лампы, LEDs	Степень защиты	IP 54 (если установлен)

## Пример подключения



## Зона обнаружения

Высота установки (A)	Сидящие люди (S)	Диагональ (T)	Head on to (R)
2 m	5 m <sup>2</sup>   2,5 m	38 m <sup>2</sup>   7 m	5 m <sup>2</sup>   2,5 m <sup>2</sup>
2,5 m	7 m <sup>2</sup>   3 m	38 m <sup>2</sup>   7 m	7 m <sup>2</sup>   3 m
3 m	13 m <sup>2</sup>   4 m	50 m <sup>2</sup>   8 m	13 m <sup>2</sup>   4 m
3,5 m		50 m <sup>2</sup>   8 m	13 m <sup>2</sup>   4 m
4 m		64 m <sup>2</sup>   9 m	13 m <sup>2</sup>   4 m

Возможны технические изменения и опечатки

Дополнительная информация см.: [www.theben.ru/продукт/2080520](http://www.theben.ru/продукт/2080520)

Данные о нагрузке определяются с помощью образцовых выбранных осветительных приборов и поэтому являются типичными данными в связи с большим количеством доступных продуктов.

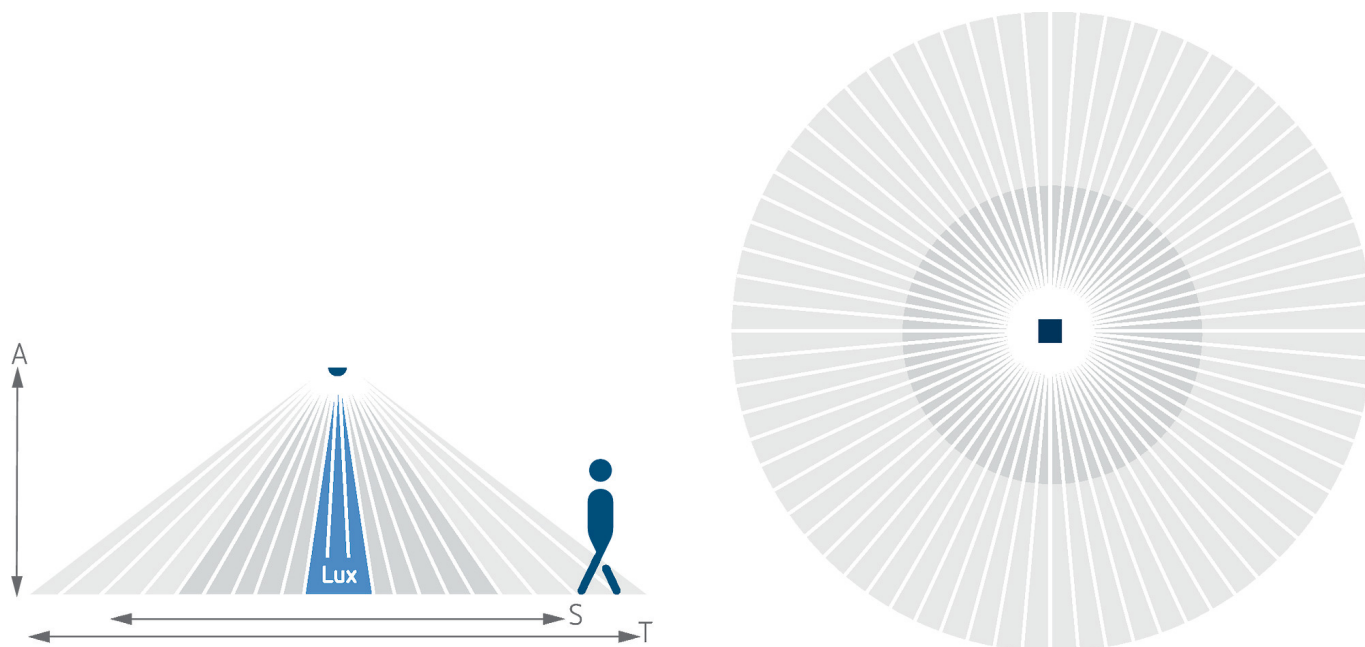
07.11.2020  
Страница 2 of 4

# theRonda S360-100 UP WH

Арт. №: 2080520

**theben**  
energy saving comfort

## Зона обнаружения



## Зона обнаружения с Sensnorm IEC 63180

Высота установки (A)	Диагональ (T)	Head on to (R)	Сидящие люди (S)
2,5 m	50 m <sup>2</sup>   8 m	28 m <sup>2</sup>   6 μm	
2,5 μm			20 m <sup>2</sup>   5 m
4 m	79 m <sup>2</sup>   10 m	71 m <sup>2</sup>   9,5 m	

Возможны технические изменения и опечатки

Дополнительная информация см.: [www.theben.ru/продукт/2080520](http://www.theben.ru/продукт/2080520)

Данные о нагрузке определяются с помощью образцовых выбранных осветительных приборов и поэтому являются типичными данными в связи с большим количеством доступных продуктов.

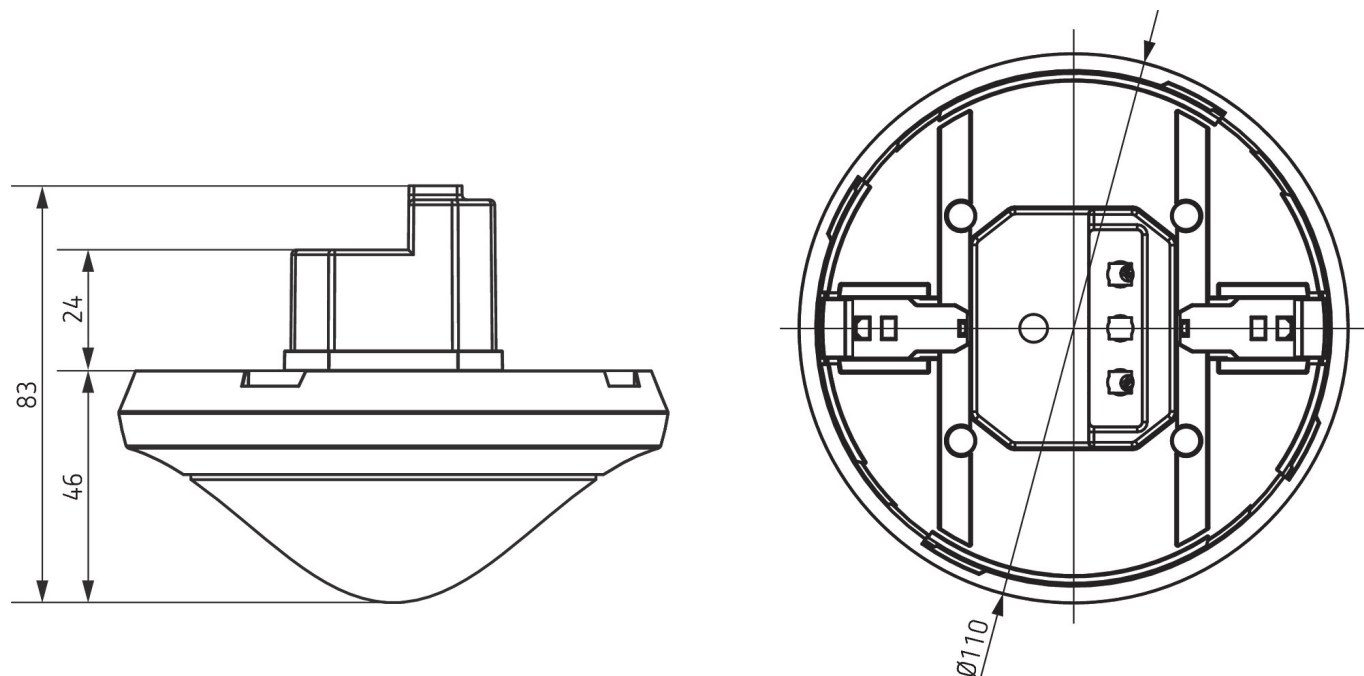
07.11.2020  
Страница 3 of 4

# theRonda S360-100 UP WH

Арт. №: 2080520

**theben**  
energy saving comfort

## Чертежи



## Аксессуары

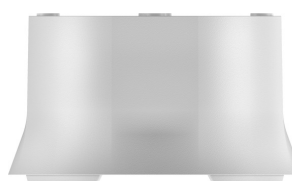
**theSenda P**  
Арт. №: 9070910



**theSenda S**  
Арт. №: 9070911



**Surface frame 110A WH**  
Арт. №: 9070912



**theSenda B**  
Арт. №: 9070985



**Cover 110 GR**  
Арт. №: 9070591



Возможны технические изменения и опечатки

Дополнительная информация см.: [www.theben.ru/продукт/2080520](http://www.theben.ru/продукт/2080520)

Данные о нагрузке определяются с помощью образцовых выбранных осветительных приборов и поэтому являются типичными данными в связи с большим количеством доступных продуктов.

07.11.2020  
Страница 4 of 4